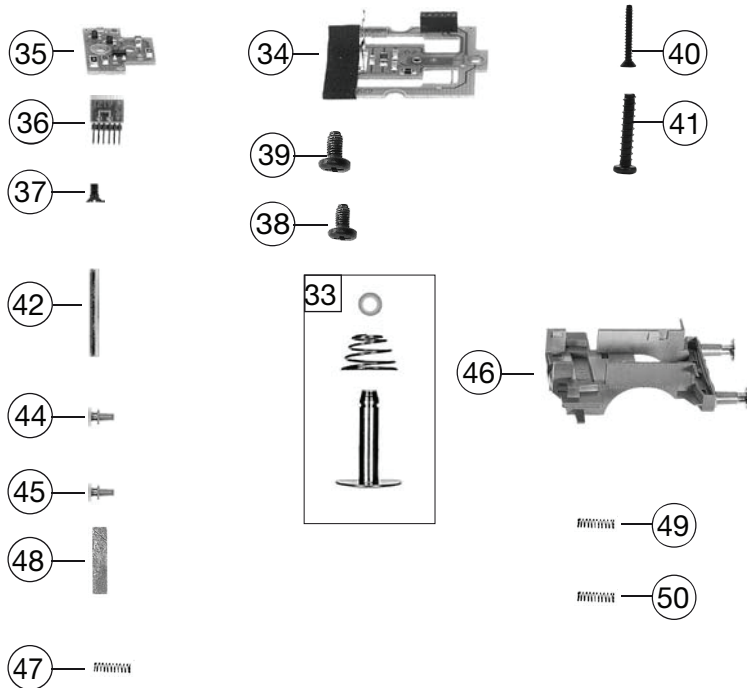


404603		T 10	K.P.E.V.	=	HO
Pos. Nr. Pos.no.	Beschreibung Description	Art.-Nr. Art. no.	Preisgruppe Price bracket		
1	LOKGEHÄUSE KPL. Body assembly complete	10404603	031		
2	UMLAUFBLECH MIT PUFFER Loco running board with buffers	11404603	020		
3	LICHTLEITER-SATZ Light conductor set	13404603	012		
4	AUFWERFHEBEL -SATZ Throw lever set	00194046	008		
5	PFEIFE Whistle	00194607	004		
6	HANDRAD Handwheel	00194716	006		
7	KUPPLUNGSHAKEN Coupling hook	00194824	002		
8	LAMPE MIT LAMPENEINSATZ Lamp with inset	00194854	011		
9	BAHNRÄUMER-EINSTROMROHRE-SATZ Rail guard/steam admission pipes	22404603	008		
10	BREMSEHÄNGE Brake rigging	31404603	012		
11	KUKU-DEICHEL VORNE Short coupling reception front side	00384028	007		
12	KUKU-DEICHEL HINTEN Short coupling reception back side	00384029	006		
13	LOKFAHRGESTELL M.SCHN.O.MOTOR Loco chassis with interface w/o motor	40404603	046		
14	STEUERUNG KPL. MIT KUPPELSTANG Reversing gear complete with coupling rod	42404603	030		
15	ZYLINDER-AUSSTRÖMROHRE-SATZ Cylinder/exhaust pipes set	43404603	015		
16	UMLAUFBLECH VORNE MIT LAMPENEI Front running board with lamp inset	00454046	012		
17	DREHGESTELL KPL. Bogie complete	47404603	021		
18	MOTOR M.SCHW.F.4046 Motor with flywheel, complete	00504046	029		
19	KOHLENHALTER Brush holder	00507801	001		
20	MOTORHALTEBUEGEL Motor retainer clip	00507903	004		
21	ACHSE Axle	00527008	001		
22	LAUFRADSATZ KPL. Carrying wheelset complete	53418200	012		
23	KUPPELRADSATZ O.N. O.Z. Coupled wheelset w/o tract. tyre w/o gear wheel	53436100	015		
24	TREIBRADSATZ M.N. M.Z. Driving wheel with traction tyre and gear wheel	53436200	017		
25	HAFTREIFEN H0 Traction tyre	00544009	001		
26	ZAHNRAD M. RATSCHRING Z=28 Gear wheel with ratchet ring Z=28	00564178	005		
27	ZAHNRAD M.FED. F.4046 Gear wheel with spring	00564185	005		
28	ZAHNRAD Z 24 Gear wheel Z=24	00564186	006		
29	DISTANZRING Spacer ring	00564775	002		
30	SCHNECKE D = 4MM L = 7MM Worm gear D=4mm, L=7mm	00567605	006		
31	STROMABNEHMEREINSATZ Power pick-up assembly	60404603	018		
32	ZAPFENFÜHRUNG M.BUNDBOLZEN U. Pin bearing with flange bolt	61481500	011		
33	KONTAKTPILZGARNITUR Contacter pin assembly	00644406	011		
34	LEITERPLATTE VORNE KPL. Front PCB complete	00654102	017		
35	LEITERPLATTE HINTEN KPL. Back PCB complete	00654103	025		
36	SCHNITTST.-BLINDSTECKER 6-POL. Jumper 6-pin	00664002	013		



404603		T 10	K.P.E.V.	=	H0
Pos. Nr. Pos.no.	Beschreibung Description	Art.-Nr. Art.no.	Preisgruppe Price bracket		
37	SENKSCHEIBE M2 X 5-4,8 H DIN Countersunk screw M2x5-4.8 H DIN	00702405	001		
38	KS-SCHRAUBE KS-Screw	00704404	001		
39	LINSENSCHRAUBE M2x5-4,8 H DIN Button screw M2x5-4.8 H DIN	00704405	001		
40	BLECHSCHRAUBE M.KREUZSCHLITZ Tapping screw	00713309	001		
41	SENKSCHEIBE M2 X 5-4,8 H DIN Countersunk tapping screw B2.2	00714516	001		
42	ZYLINDERSTIFT 2 X 10 Cylinder pin 2x10	00730538	001		
43	GEST.BOLZEN KURZ Short linkage pin	00730552	002		
44	STANGENPUFFER FLACH BR 91 DRG Shank buffer flat	00754035	004		
45	STANGENPUFFER GEWOELBT BR 91 Shank buffer curved	00754036	004		
46	RAHMENVORDERTEIL MIT PUFFER Front side framework with buffer	75404603	015		
47	BLATTRICHTFEDER Flat straightening spring	00764025	001		
48	RICHTFEDER Straightening spring	00764026	002		
49	ANDRUCKFEDER F.RADSATZ Pressure spring for wheelset	00764328	001		
50	DRUCKFEDER Pressure spring	00767012	001		
	STECKKUPPLUNG (o.Abb.) Clip-in coupling (w/o illustration)	6510	---		
	STECK-TAUSCHKUPPLUNG (o.Abb.) Clip-in coupling (w/o illustration)	6511	---		
	PROFI-STECKKUPPLUNG (o.Abb.) Profi clip-in coupling (w/o illustration)	6515	---		
54	ERSATZ SCHLEIFKOHLEN Carbon brushes set	6518	---		